



Owner's Manual Jet CXV TurboDryer®

Model F367-115V

DRI-EAZ PRODUCTS, INC.

15180 Josh Wilson Road, Burlington, WA USA 98233

Fax: 360-757-7950 Phone US: 360-757-7776 www.dri-eaz.com

The Jet CXV is a high-powered airmover for the speed-drying of building structures and contents. It is designed for maximum airflow with minimal amp draw, as well as versatility, durability and ease of use.

Patents: <http://www.LBpatents.com>

READ AND SAVE THESE INSTRUCTIONS



WARNING

WARNING! To reduce the risk of fire or electric shock, do not use this fan with any solid-state speed control device.

WARNING! Unit must be grounded. Do not use with an extension cord. Connect only to an outlet provided with a GFCI (ground fault circuit interrupter) device.

WARNING! Do not touch grills when unit is operating.

NOTICE: Keep motor dry. For indoor use only.

NOTICE: Unplug when not in use or when moving unit.

NOTICE: Do not allow children to play with or around the unit. Be sure the unit is inaccessible to children when not attended.

NOTICE: Always operate the unit on a stable, level surface so that it cannot fall and cause damage or injury.

WARNING! Do not alter or modify the unit in any way. Use only replacement parts authorized by Dri-Eaz Products, Inc. Modifications or use of unapproved parts could create a hazard and will void your warranty. Contact your authorized Dri-Eaz distributor for assistance.

WARNING!

a) Do not operate any fan with a damaged cord or plug. Discard fan or return to an authorized service facility for examination and/or repair.

b) Do not run cord under carpeting. Do not cover cord with throw rugs, runners, or similar coverings. Do not route cord under furniture or appliances. Arrange cord away from traffic area and where it will not be tripped over.

BEFORE YOU BEGIN

Warranty registration

Please visit warranty.drieaz.com to register your purchase. Registration allows us to better assist you with using, maintaining or servicing your equipment and to contact you in case we have important safety information concerning your Dri-Eaz product. If you determine service is required, have your equipment model, serial number and original proof of purchase available and call your distributor for assistance with obtaining a return material authorization (RMA).

INTRODUCTION

The Jet CXV TurboDryer is a high-powered airmover for speed drying of building structures and contents. It is designed for use in commercial carpet or hard surface floor cleaning or water damage restoration, offering maximum airflow with minimal amp draw.

JET CXV FEATURES:

- Two protective grills; front grill with focused vanes for channeling high-velocity air
- High powered airflow
- .25 HP motor
- Three-speed switch – 1.5, 2.0 and 3.0 amps
- GFCI outlet for connecting up to 3 units (9 amps max.)
- Stackable for storage and transportation

OPERATING INSTRUCTIONS

The auxiliary outlet

You can daisy chain or interconnect up to three Jet CXV units by plugging the power cord from one unit into the auxiliary outlet of another. Each unit can conduct a maximum of 12 amps when it is turned off or 9 amps when it is turned on.

Ground fault circuit interrupter

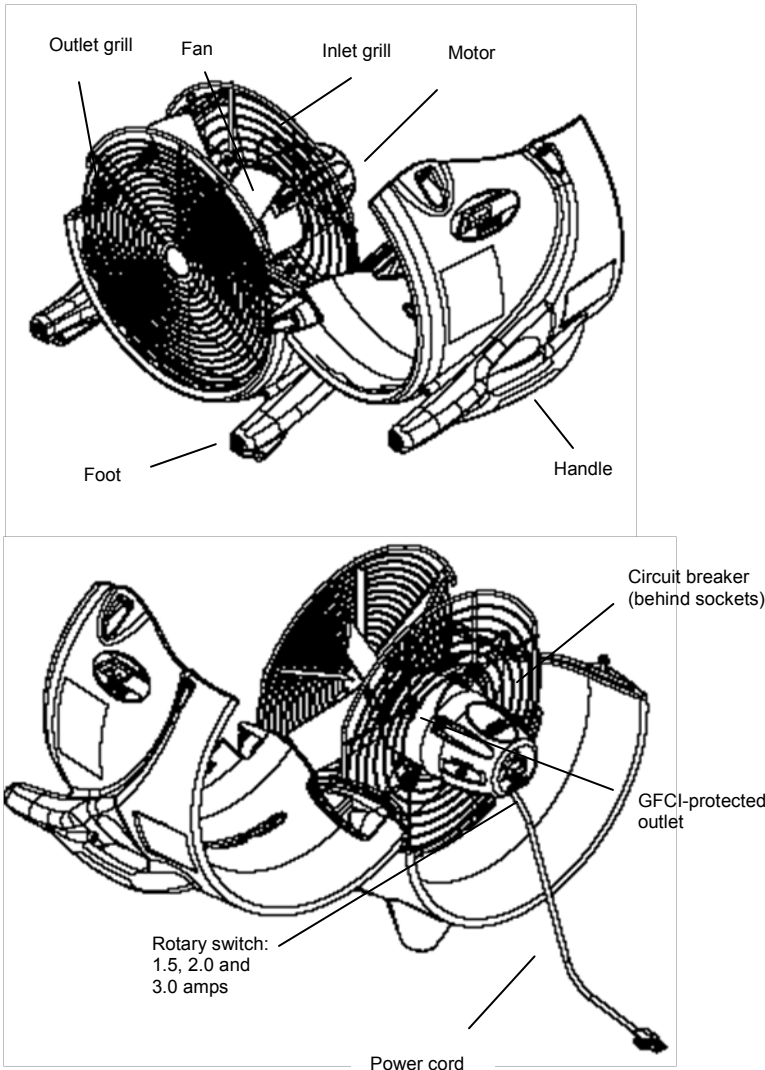
The GFCI protects the user. Should it detect a ground fault, the GFCI will interrupt the electric current. The GFCI will also trip when a short circuit or overload occurs. If the GFCI trips, unplug the unit and look for potential hazards such as standing water, frayed cord, etc. If any of these hazards are present, relocate the unit and plug it into a different outlet. Then push the "Reset" button and turn the unit back on. If the unit does not turn on, please contact your local Dri-Eaz distributor for assistance.

Circuit breaker switch

The circuit breaker protects the machine by turning it off when more than 12 amps are run through the on-unit circuit.

PARTS IDENTIFICATION

Shown disassembled for detail.



OPERATING YOUR JET CXV

Placement

For optimal wall and floor drying, place at least one Jet CXV per room against walls (with the hinge side touching the wall), with multiple units spaced 10–14 ft (3–4 m) apart and facing the same direction. Place as many as needed for maximum airflow across all wet areas of the floor.

Ensure that all wet surfaces receive good airflow. Open interior doors to maintain good air circulation. Doors may need to be braced to prevent them from blowing shut.

Operating positions

The Jet CXV is specifically designed to operate in two positions:

1. **Upright** Set the unit upright resting on two feet (handle on top). Unit is designed to tilt forward at a 12° angle on its lower legs to create maximum airflow along the floor in front of the unit.
2. **Face down** Set on all three legs with the outlet grill facing down. This position directs air down at the floor for focused spot drying.

Getting Started

1. Place the unit in the desired operating position with the three legs pointing in the direction of the airflow.
2. Plug power cord into a standard 115V grounded outlet.
3. Set the switch at the desired speed based on the needed balance of amp draw and airflow (i.e., higher speed for more airflow and higher amp draw; use lower speed if limited circuit amperage is available and/or lower volume airflow is required).
4. Check for proper operation before leaving the unit unattended. Do not move or carry the Jet CXV when it is running.

Transporting and Storing

1. Stack face down for storage and transport on a handtruck. Jet CXVs will nest on top of each other for secure stacking.
2. When transporting in a vehicle, secure the Jet CXV and strap it into place to prevent sliding and possible injury to the unit and vehicle occupants.

NOTICE! Store securely to avoid any damaging impact to the motor, blades, and other internal parts.

WARNING! Turn off and unplug unit before servicing or clearing obstructions. The blade can still rotate when the housing is unhinged and the unit is on.

MAINTENANCE

Before Each Use

INSPECT POWER CORD: Inspect power cord for cuts, fraying or damage; do not use if damaged.

Weekly

CLEAN COMPONENTS: Using a socket or nut driver, unscrew the two screws on the unhinged side of the housing that are holding the housing shell together. Carefully lift up housing and rest on hinge. Watch for pinch points when handling housing to avoid injury.

NOTICE! The outlet grill must be re-installed after disassembly exactly as originally installed to avoid risk of injury.

When placing the components back into the unit after cleaning, the motor must be placed back into the unit so that all the text on the electrical housing is upright as well as the cord wrap.

CLEAN GRILLS AND BLADES: Inspect gills and blades for dirt, dust and debris. A buildup of lint and dust will reduce the airflow and may cause the motor to overheat and become a fire hazard. If these surfaces are dirty, wipe them off with a damp cloth. Clean off any accumulated lint or other materials from the protective grill cover. Use a vacuum or a damp cloth to remove lint and dust from motor and grill covers.

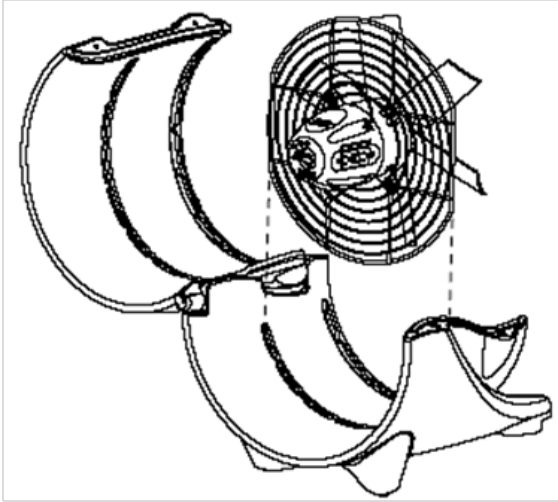
WARNING! Do not allow water into the motor as this could damage the motor and/or cause a shock hazard.

When reassembling the unit, be sure motor and grill assembly is correctly oriented before closing the housing and securing the bolts.

EXTERIOR INSPECTION: Inspect exterior components and make sure they are properly installed. Listen to the unit for abnormal sounds. Repair or replace components as needed.

MAINTENANCE:

Removing and reinstalling the fan assembly



CLEAN EXTERIOR: Clean the housing with a damp cloth. Restore the original shine with a vinyl cleaner/polish used on automobile plastics.

Monthly

INSPECT ELECTRICAL SYSTEM: Inspect the electrical cord for damage at regular intervals. Periodically, remove the housing and inspect internal wiring for bare wires, insecure fasteners, and discoloration. Remove and repair any damaged wiring as needed. Failure to do so may lead to electrical shock or a fire hazard.

WARNING! Damaged wiring can cause electric shock or fire hazard.

MOTOR BEARINGS: The bearings on all Dri-Eaz airmovers are permanently lubricated. No maintenance is required.

SPECIFICATIONS

Model	F367
Weight	35 lbs. 16 kg
Power	345 W, .25 HP
Amp	1.5, 2.0, 3.0 amps
Control	Recessed 3-speed rotary switch
Operating positions	2
Dimensions (H × D)	25.9 × 18.9 in. 65.8 × 48 cm
Cord length	25 ft. 7.62 m
Construction	Rotomolded shell
Safety	ETL tested to UL/CSA standards
<i>Specifications are subject to change without notice. Some values may be approximate.</i>	

FOR PARTS AND SERVICE CALL YOUR LOCAL DRI-EAZ DISTRIBUTOR



Manual de Instrucciones Turbosecadora Jet CXV[®]

Modelo F367-115V

DRI-EAZ PRODUCTS, INC.

15180 Josh Wilson Road, Burlington, WA 98233

Fax: 360-757-7950 Teléfono en EEUU: 360-757-7776 www.dri-eaz.com

El Jet CXV es un ventilador de aire de alta potencia para el secado rápido de estructuras de la construcción y sus partes. Está diseñado para un máximo flujo de aire con mínimo amperaje, además de asegurar versatilidad, durabilidad y facilidad de uso.

Patentes: <http://www.LBpatents.com>

LEA Y CONSERVE ESTAS INSTRUCCIONES



ADVERTENCIA

¡ADVERTENCIA! Para reducir el riesgo de incendio o de descarga eléctrica, no use este ventilador con ningún dispositivo sólido de control de velocidad.

¡ADVERTENCIA! La unidad debe tener puesta a tierra. No utilizar con un cable de extensión. Conecte sólo a un tomacorrientes provisto de un dispositivo GFCI (interruptor de circuito por fallo de la puesta a tierra).

¡ADVERTENCIA! No toque las rejillas cuando la unidad esté en funcionamiento.

AVISO: Mantener seco el motor. Sólo para uso interior.

AVISO: Desenchufar cuando no se halle en uso o cuando se esté desplazando la unidad.

AVISO: No permita que los niños jueguen con o cerca de la unidad. Asegúrese de que la unidad no quede al alcance de niños cuando no se la esté controlando.

AVISO: Siempre operar la unidad sobre una superficie estable y nivelada para que no pueda caerse y causar lesiones.

¡ADVERTENCIA! No altere ni modifique la unidad de ninguna manera. Utilice sólo repuestos autorizados por Dri-Eaz Products, Inc. Cualquier modificación o el uso de repuestos no autorizados podrían provocar un accidente y la nulidad de la garantía. Póngase en contacto con su distribuidor autorizado de Dri-Eaz para obtener ayuda.

¡ADVERTENCIA!

a) No opere ningún ventilador que tenga el cable o enchufe dañado. Deseche el ventilador o devuélvalo a un centro de servicio autorizado para su revisión y/o reparación.

b) No coloque el cable debajo de alfombras. No cubra el cable con tapetes o cubiertas similares. No haga pasar el cable por debajo de muebles o electrodomésticos. Coloque el cable lejos del área de tráfico, donde nadie pueda tropezar con él.

ANTES DE COMENZAR

Registro de la Garantía

Por favor, visite warranty.dri-eaz.com para registrar su compra. El registro nos permite ofrecerle ayuda para el uso, mantenimiento o servicio de su equipo, y contactarle en caso de que tengamos información de seguridad importante con 07-01568B 2015-12 Garantía 07-00.4191 Dri-Eaz Products, Inc.

respecto a su producto Dri-Eaz. Si considera que se necesita una reparación, tenga a mano la información del modelo de su equipo, número de serie y comprobante original de compra, y llame a su distribuidor para que lo ayude a obtener una autorización de devolución de material (RMA).

INTRODUCCIÓN

El Jet CXV es un ventilador de aire de alta potencia para el secado rápido de estructuras de la construcción y sus partes. Está diseñado para su uso en la limpieza o restauración por daños causados por el agua en alfombras comerciales o pisos de superficies duras, ofreciendo el máximo flujo de aire con el mínimo amperaje.

CARACTERÍSTICAS DEL JET CXV:

- Dos rejillas de protección; rejilla delantera con paletas enfocadas para la canalización de aire a alta velocidad
- Flujo de aire de alta potencia
- Motor de 0,25 HP
- Interruptor de tres velocidades - 1,5, 2,0 y 3,0 amperios
- Toma GFCI para conectar hasta 3 unidades (9 amp. máx.)
- Apilable, para su almacenamiento y transporte

INSTRUCCIONES DE USO

Salida auxiliar

Usted puede conectar en cadena o interconectar hasta tres unidades Jet CXV, enchufando el cable de alimentación de una unidad a la toma auxiliar de la otra. La unidad puede conducir hasta un máximo de 12 amperios cuando está apagada, y hasta 9 amperios cuando está encendida.

Interruptor del circuito por fallos de la puesta a tierra

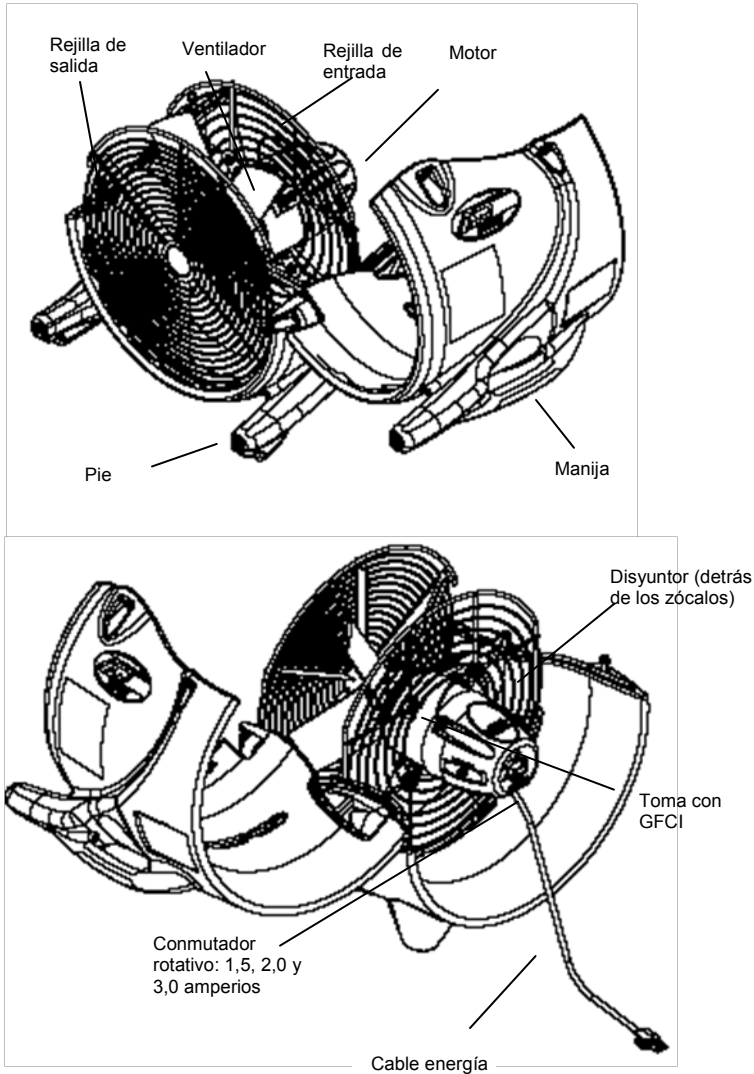
El GFCI protege al usuario. En caso de detectar un fallo de la puesta a tierra, el GFCI interrumpe la corriente eléctrica. El GFCI también se disparará ante un cortocircuito o una sobrecarga. Si se dispara el GFCI, desenchufe la unidad y busque potenciales peligros, tales como acumulación de agua, cables deshilachados, etc. Si se detectara cualquiera de estos riesgos, traslade la unidad y conéctela a un tomacorrientes diferente. Luego pulse el botón "Reset" y encienda otra vez la unidad. Si no enciende, póngase en contacto con su distribuidor local de Dri-Eaz para obtener ayuda.

Interruptor del circuito

El disyuntor protege la máquina apagándola cuando circulen más 12 amperios a través del circuito de la unidad.

IDENTIFICACIÓN DE LAS PARTES

Se muestra desmontado para su detalle.



USO DE SU CXV JET

Ubicación

Para un óptimo secado de paredes y pisos, coloque al menos un CXV Jet por ambiente contra las paredes (con el lado de la bisagra tocando la pared), con varias unidades separadas entre 10 y 14 pies (3 a 4 m) y orientadas en la misma dirección. Colocar todas las que sean necesarias para un máximo flujo de aire en todas las zonas húmedas del suelo.

Asegúrese de que todas las superficies húmedas reciban buen flujo de aire. Abra las puertas interiores para mantener una buena circulación de aire. Puede ser necesario asegurar las puertas para así evitar que se cierren.

Posiciones de funcionamiento

El CXV Jet está diseñado específicamente para operar en dos posiciones:

3. **Vertical** Coloque la unidad en posición vertical apoyada sobre dos pies (manija en la parte superior). La unidad está diseñada para inclinarse hacia delante en un ángulo de 12 ° sobre sus patas, y así permitir el máximo flujo de aire a lo largo del suelo delante de la unidad.
4. **Boca abajo** Apoyada en las tres patas con la rejilla de salida hacia abajo. Esta posición dirige el aire hacia el suelo para un secado enfocado en un punto.

Primeros Pasos

5. Coloque la unidad en la posición de funcionamiento deseada con las tres patas apuntando en la dirección del flujo de aire.
6. Conecte el cable de alimentación a una toma estándar de 115 V con puesta a tierra.
7. Coloque el interruptor a la velocidad deseada en función de lograr un equilibrio entre amperaje y flujo de aire (es decir, mayor velocidad para mayor flujo de aire y mayor amperaje; o bien usar una velocidad más baja si el amperaje de circuito es limitado o si se requiere menor volumen de flujo de aire).
8. Antes de dejar la unidad desatendida, verifique que es correcto su funcionamiento. No mueva ni traslade el Jet CXV cuando esté en funcionamiento.

Transporte y Almacenamiento

3. Apilar boca abajo para su almacenamiento y transporte en una carretilla. Los Jet CXV calzan justo en la parte superior uno del otro, para un apilamiento seguro.
4. Cuando se lo transporte en un vehículo, asegure el Jet CXV con una correa en su lugar, para evitar su desplazamiento y posibles roturas a la unidad y lesiones a los ocupantes del vehículo.

AVISO Guardar de manera segura para evitar cualquier impacto que pueda dañar motor, aspas y otras partes internas.

¡ADVERTENCIA! Apague y desenchufe la unidad antes de repararla o de limpiar obstrucciones. Las aspas pueden seguir girando cuando se ha retirado la carcasa y la unidad está encendida.

MANTENIMIENTO

Antes de cada uso

VERIFIQUE EL CABLE DE ALIMENTACIÓN: Inspeccione el cable de alimentación para determinar si presenta cortes, desgaste o daños; no utilizar si está dañado.

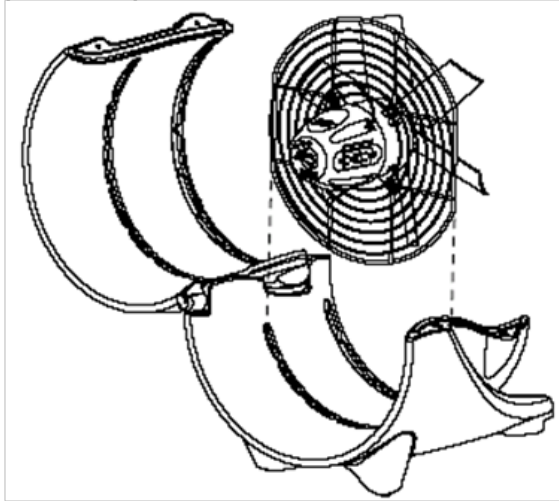
Semanalmente

LIMPIAR COMPONENTES: Utilizando un destornillador, quitar los dos tornillos en el lado no articulado de la carcasa que son los que la sujetan a la estructura principal. Levante con cuidado la carcasa y apóyela del lado de la bisagra. Permanezca atento a los puntos de pellizco al manipular la carcasa para evitarse lesiones.

AVISO La rejilla de salida debe ser colocada nuevamente después de este proceso en su exacto lugar de instalación para evitar el riesgo de lesiones.

MANTENIMIENTO:

Extracción y reinstalación del conjunto del ventilador para su limpieza



Al colocar los componentes en la unidad después de la limpieza, el motor debe ser ubicado de manera que todos los textos de la carcasa eléctrica se vean en posición vertical, lo mismo que la envoltura de cable.

LIMPIEZA DE ASPAS Y REJILLAS: Verifique si las aspas o las rejillas presentan polvillo, suciedad o residuos. La acumulación de pelusas y polvo reducirá el flujo de aire y puede causar que el motor se sobrecaliente, generando un peligro de incendio. Si estas superficies se encuentran sucias, límpielas con un paño húmedo. Limpie cualquier pelusa u otros materiales acumulados en la cubierta de la rejilla protectora. Use una aspiradora o un paño húmedo para quitar la pelusa y el polvo de las tapas del motor y de la rejilla.

¡ADVERTENCIA! No permita que ingrese agua al motor, ya que podría dañarlo y/o provocar una descarga eléctrica.

Al volver a montar la unidad, antes de cerrar la caja y ajustar los tornillos, asegúrese de que el motor y el montaje de las rejillas se encuentren correctamente orientados.

INSPECCIÓN EXTERIOR: Inspeccione los componentes exteriores y asegúrese de que están correctamente instalados. Verifique el sonido de la unidad para detectar ruidos anormales. Repare o reemplace los componentes según sea necesario.

LIMPIEZA EXTERIOR: Limpie la carcasa con un paño húmedo. Restaure el brillo original con algún limpiador o lustrador de vinilo, de los que se usan para las partes plásticas de los automóviles.

Mensualmente CONTROLAR EL SISTEMA ELÉCTRICO:

Inspeccione el cable eléctrico a intervalos regulares para verificar si presenta daños. De forma periódica, retire la carcasa e inspeccione el cableado interno para ver si hay cables pelados, cierres inseguros, y decoloración. Retire y repare el cableado dañado, en caso de ser necesario. La omisión de tomar esta precaución puede generar una descarga eléctrica o incendio.

¡ADVERTENCIA! El cableado dañado puede provocar descargas eléctricas o peligro de incendio.

RODAMIENTOS DEL MOTOR: Los rodamientos de todos los Ventiladores Dri-Eaz están permanentemente lubricados. No se requiere de ningún mantenimiento.

ESPECIFICACIONES

Modelo	F367
Peso	35 libras. 16 kg
Potencia	345 W, 0,25 HP
Amperaje	1,5, 2,0 y 3,0 amperios
Control	Interruptor giratorio empotrado de 3 velocidades
Posiciones de funcionamiento	2
Dimensiones (Al. x Prof.)	25,9 × 18,9 pulg 65,8 × 48 cm
Longitud del cable	25 pies 7,62 m
Construcción	Carcasa rotomoldeada
Seguridad	ETL probado según las normas UL / CSA
<i>Las especificaciones del producto están sujetas a cambios sin previo aviso. Algunos valores pueden ser aproximados.</i>	

Para solicitar repuestos y servicio, póngase en contacto con su distribuidor local Dri-Eaz



Manuel d'utilisation Jet CXV TurboDryer®

Modèle F367-115V

DRI-EAZ PRODUCTS, INC.

15180 Josh Wilson Road, Burlington, WA USA 98233

Fax : 360-757-7950 Téléphone USA : 360-757-7776 www.dri-eaz.com

Le Jet CXV est un dispositif de ventilation surpuissant pour le séchage immédiat des structures de construction et leur contenu. Il est conçu pour un débit d'air maximum avec ampérage minimal, avec versatilité, durabilité et facilité d'utilisation.

Brevets : <http://www.LBpatents.com>

LIRE ET CONSERVER CES INSTRUCTIONS



AVERTISSEMENT ! Pour réduire le risque d'incendie ou de choc électrique, n'utilisez pas ce ventilateur avec un appareil de contrôle de la vitesse semi-conducteur.

AVERTISSEMENT ! L'appareil doit être mis à la terre. N'utilisez pas de câble d'extension. Branchez seulement sur une prise fournie avec un disjoncteur de fuite à la terre (GFCI).

AVERTISSEMENT ! Ne touchez pas les grilles lorsque l'appareil est en cours de fonctionnement.

AVIS : Gardez le moteur au sec. Pour un usage en intérieur seulement.

AVIS : Débranchez l'appareil lorsqu'il n'est pas utilisé ou lorsqu'il est déplacé.

AVIS : Ne laissez pas les enfants jouer avec ou autour de l'appareil. Veillez à ce que l'appareil soit inaccessible aux enfants lorsqu'il n'est pas sous surveillance.

AVIS : Faites toujours fonctionner l'appareil sur une surface stable et de niveau, pour éviter une chute qui puisse entraîner des dommages ou des blessures.

AVERTISSEMENT ! N'altérez pas ou ne modifiez pas l'appareil en aucune manière. Utilisez seulement des pièces de rechange autorisées par Dri-Eaz Products, Inc. Les modifications ou l'utilisation des pièces non autorisées pourraient produire un danger et annuler votre garantie. Contactez votre distributeur Dri-Eaz agréé pour assistance.

AVERTISSEMENT !

a) Ne faites pas fonctionner le ventilateur avec un câble ou une prise endommagée. Mettez le ventilateur au rebut ou retournez-le à un centre de service après-vente agréé pour examen et/ou réparation.

b) N'acheminez pas le câble sous un tapis ou de la moquette. Ne couvrez pas le câble avec de la moquette, un tapis ou autre. Éloignez le câble des zones de passage pour éviter qu'on ne trébuche dessus.

AVANT DE COMMENCER

Enregistrement de la garantie

Veillez visiter warranty.drieaz.com pour enregistrer votre achat. L'enregistrement nous permet de mieux vous assister

07-01568B 2015-12 Warranty 07-00419

avec l'utilisation, la maintenance ou l'entretien de votre équipement et de vous contacter si nous avons des informations de sécurité importantes à vous communiquer concernant votre produit Dri-Eaz.

Si vous estimez qu'un entretien est nécessaire, notez le modèle d'équipement, le numéro de série et ayez à portée de main ces informations avec la preuve d'achat initiale avant d'appeler votre distributeur pour assistance et obtenir une autorisation de retour d'équipement (RMA).

INTRODUCTION

Le Jet CXV TurboDryer est un dispositif de ventilation surpuissant pour le séchage immédiat des structures de construction et leur contenu. Il est conçu pour le nettoyage des moquettes commerciales ou des sols à surface dure ou la réparation après des dégâts des eaux, offrant un débit d'air maximum avec un ampérage minimal.

CARACTÉRISTIQUES DU JET CXV :

- Deux grilles de protection; une grille avant avec des aubes centrées pour canaliser l'air à haute vitesse
- Débit d'air surpuissant
- Moteur .25 HP
- Interrupteur à trois vitesses- 1.5, 2.0 et 3.0 amp
- Prise GFCI pour brancher au plus 3 appareils (9 amp max.)
- Empilable pour le rangement et le transport

INSTRUCTIONS DE FONCTIONNEMENT

La prise auxiliaire

Vous pouvez configurer en bus ou interconnecter les trois appareils Jet CXV en branchant le câble d'alimentation d'un appareil dans la prise auxiliaire d'un autre appareil. L'appareil peut conduire un maximum de 12 amp lorsqu'il est hors tension ou 9 amp lorsqu'il est sous tension.

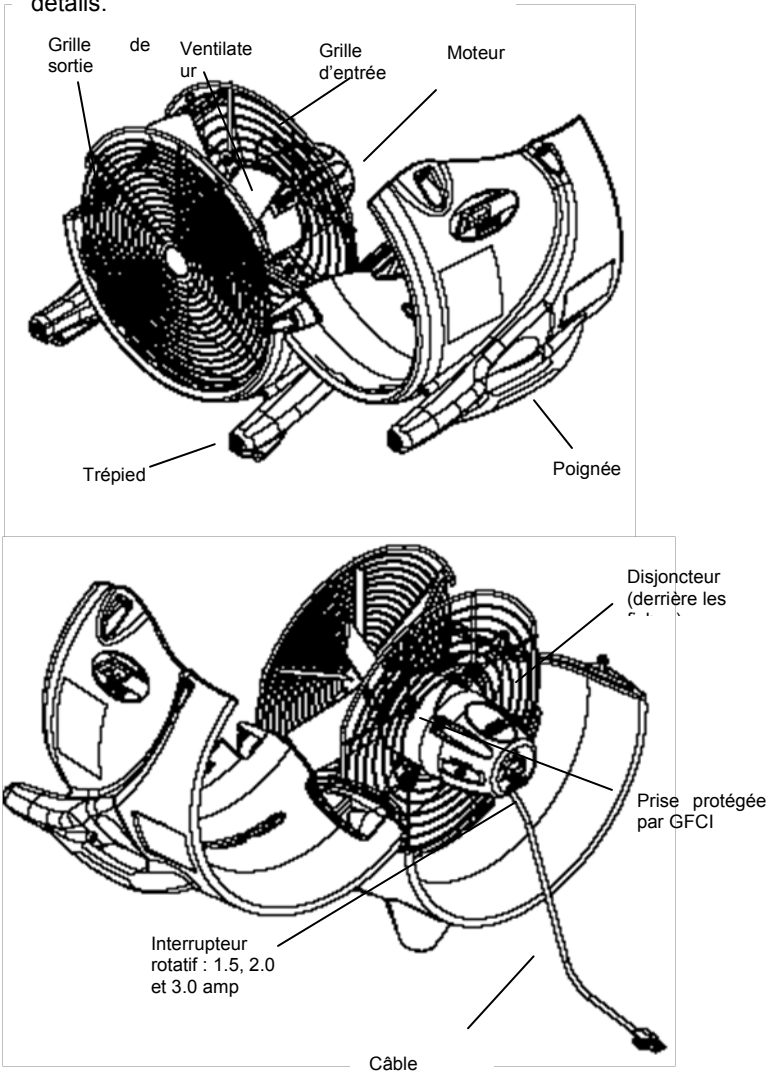
Disjoncteur de fuite à la terre (GFCI)

Le GFCI protège l'utilisateur. S'il détecte un défaut à la terre, le GFCI coupe le courant électrique.

Le GFCI se déclenche aussi lorsqu'un court-circuit ou une surcharge se produit. Si le GFCI se déclenche, débranchez l'appareil et recherchez les dangers potentiels tels que de l'eau stagnante, un câble effiloché etc.

IDENTIFICATION DES PIÈCES

Elles sont montrées démontées pour les détails.



Si l'un de ces dangers existe, changez l'emplacement de l'appareil et branchez-le sur une prise différente. Puis appuyez sur le bouton "Reset" (réinitialisation) et mettez l'appareil de nouveau sous tension. Si l'appareil ne se met pas sous tension, veuillez contacter votre distributeur Dri-Raz pour assistance.

Interrupteur de disjoncteur

Le disjoncteur protège l'appareil contre une mise hors tension lorsqu'un ampérage supérieur à 12 amp traverse le circuit de l'appareil sous tension.

MISE EN MARCHÉ DU JET CXV

Placement

Pour obtenir un séchage optimal des murs et des sols, placez au moins un Jet CXV par salle contre les murs (avec le côté de la charnière en contact avec le mur) avec plusieurs appareils placés à un intervalle de 3-4 m (10-14 ft) et orientés dans la même direction. Placez autant d'appareils qu'il est nécessaire pour obtenir un débit d'air maximum dirigé vers toutes les surfaces humides du sol.

Assurez-vous que toutes les surfaces humides reçoivent un débit d'air suffisant. Ouvrez les portes intérieures pour

07-01568C F367-115V

maintenir une bonne circulation de l'air. Les portes peuvent être renforcées pour éviter qu'elles ne se referment.

Positions de fonctionnement

Le Jet CXV est spécifiquement conçu pour fonctionner dans deux positions :

5. **Position droite** Placez l'appareil en position droite sur les deux pieds (poignée vers le haut). L'appareil est conçu pour s'incliner vers l'avant à un angle de 12° sur les pieds inférieurs pour créer un débit d'air maximum le long du sol en face de l'appareil.
6. **Face vers le bas** Positionnez l'appareil sur les trois pieds avec la grille de sortie orientée vers le bas. Dans cette position, l'air est dirigé vers le sol pour un séchage ciblé.

Mise en route

9. Placez l'appareil dans la position de fonctionnement souhaitée avec les trois pieds orientés dans la direction du débit d'air.
10. Branchez le câble d'alimentation dans une prise mise à la terre de 115V.
11. Réglez l'interrupteur à la vitesse souhaitée basée sur l'équilibre nécessaire de l'ampérage et du débit d'air (c.-à-d. une vitesse plus rapide pour un débit d'air supérieur et un ampérage plus élevé; utilisez une vitesse inférieure si l'ampérage de circuit limité est disponible et/ou un débit d'air inférieur est requis).
12. Vérifiez que le fonctionnement est correct avant de laisser l'appareil sans surveillance. Ne bougez ou ne déplacez pas le Jet CXV lorsqu'il est en cours de fonctionnement.

Transport et stockage

5. Empilez les appareils face vers le bas pour le stockage et le transport sur une palette. Les Jet CXV s'empilent les uns sur les autres facilement pour un transport en toute sécurité.
6. Lors du transport dans un véhicule, maintenez le Jet CXV en place avec des brides pour éviter tout glissement et des dommages potentiels de l'appareil ainsi que des blessures aux occupants du véhicule.

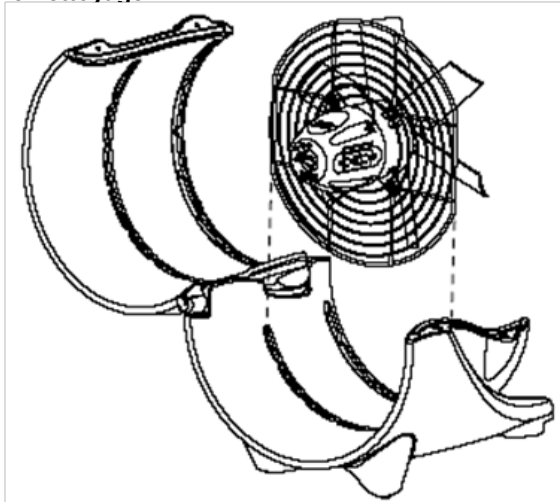
AVIS ! Rangez l'appareil de manière sûre pour éviter tout impact dommageable sur le moteur, les lames et autres pièces internes.

AVERTISSEMENT ! Mettez l'appareil sous tension et débranchez-le avant l'entretien ou l'élimination des obstructions. La lame peut toujours tourner lorsque le logement est désarticulé et l'appareil est sous tension.

MAINTENANCE

MAINTENANCE :

Retrait et réinstallation de l'ensemble de ventilation pour le nettoyage



Avant chaque utilisation

INSPECTER LE CÂBLE D'ALIMENTATION : Inspectez le câble d'alimentation et détectez les coupures, l'effilochage ou les dommages, N'utilisez pas le câble s'il est endommagé.

Chaque semaine

NETTOYER LES COMPOSANTS : À l'aide d'une clé ou d'un tournevis à douille, dévissez les deux vis sur le côté de la charnière du boîtier qui maintiennent la coque ensemble. Soulevez soigneusement le boîtier et reposez-le sur la charnière. Faites attention aux points de pincement lors de la manipulation du boîtier pour éviter les blessures.

AVIS ! La grille de sortie doit être réinstallée après le démontage exactement comme elle a été assemblée initialement pour éviter les risques de blessure.

Lorsque vous remettez en place les composants dans l'appareil après le nettoyage, le moteur doit être placé de nouveau dans l'appareil pour que le texte sur le boîtier électrique soit droit ainsi que l'emballage du câble.

NETTOYER LES GRILLES ET LES LAMES : Inspectez les grilles et les lames pour la saleté, la poussière et les débris. Une accumulation de peluche et de poussière réduira le débit d'air et peut produire une surchauffe du moteur et par conséquent un risque d'incendie. Si ces surfaces sont sales, essuyez-les avec un chiffon humide. Éliminez toute la peluche accumulée ou autres matières du cache de la grille de protection. Utilisez un aspirateur ou un chiffon humide pour éliminer la peluche et la poussière du moteurs et des cache-grilles.

AVERTISSEMENT ! Ne laissez pas l'eau s'infiltrer dans le moteur car cela peut endommager le moteur et/ou causer un risque de choc.

Lors du réassemblage de l'appareil, assurez-vous que le moteur et l'ensemble de grilles sont correctement orientés avant de fermer le boîtier et serrez les boulons.

INSPECTION EXTÉRIEURE : Inspectez les composants extérieurs et assurez-vous qu'ils sont correctement installés.

Détectez les sons anormaux de l'appareil. Réparez ou remplacez les composants si nécessaire.

NETTOYER L'EXTÉRIEUR : Nettoyez le boîtier avec un chiffon humide. Pour retrouver le lustre initial, utilisez un nettoyant vinyle/agent polissant utilisé pour les plastiques automobiles.

Tous les mois

INSPECTER LE SYSTÈME ÉLECTRIQUE : Inspectez le câble électrique pour les dommages à intervalles réguliers. Périodiquement, retirez le boîtier et inspectez le câblage interne pour les fils dénudés, des attaches desserrées et une décoloration. Retirez et réparez tout câblage endommagé si nécessaire. Sinon, cela peut provoquer un choc électrique ou un risque d'incendie.

AVERTISSEMENT ! Un câblage endommagé peut provoquer un choc électrique ou un risque d'incendie.

PALIER DU MOTEUR : Les paliers sur tous les dispositifs de ventilation Dri-Eaz sont lubrifiés en permanence. Aucune maintenance n'est requise.

CARACTÉRISTIQUES TECHNIQUES

Modèle	F367
Poids	35 lbs. 16 kg
Puissance	345 W, .25 HP
Amp	1.5, 2.0, 3.0 amp
Commande	Interrupteur encastré 3 vitesses
Positions de fonctionnement	2
Dimensions (H x D)	25.9 x 18.9 in. 65.8 x 48 cm
Longueur du câble	25 ft. 7.62 m
Construction	Coque rotomoulée
Sécurité	Testé ETL conforme aux normes UL/CSA
<i>Les caractéristiques techniques sont sujettes à des modifications sans préavis. Certaines valeurs peuvent être approximatives.</i>	

POUR LES PIÈCES ET L'ENTRETIEN APPELEZ VOTRE DISTRIBUTEUR DRI-EAZ